



## 改善事例紹介

# トラック荷台の親綱張り

東北真栄会 躯体部会  
株式会社 カガヤ

# 工事概要

用途：工場、事務所

敷地面積：67,210.85m<sup>2</sup>

建築面積：32,792.20m<sup>2</sup>

延床面積：34,466.03m<sup>2</sup>

構造：S造 地上1階

# 動機・ねらい

- **トラック荷台上で荷降ろしの玉掛け作業を行う際に、荷のどの位置にいても安全帯が掛けられる**

# 実施事項

親綱張り状況



①手で固定できる物



②落としし込む物



**工具なしで簡単に固定できる物を造った。**

**①あおり止めの金物垂直材に手で固定できる物とした。**

**②あおり止めを外した際の穴に落としし込む物とした。**

# 効果

- 安全帯をかける設備があるかが簡単に目視できる。
- 安全帯使用状況が簡単に目視できる。

# 感想

- トラック荷台の親綱張りをする意識が芽生えた。

# 事例 (I)

用途：工場、事務所

敷地面積：59,976.55m<sup>2</sup>

建築面積：21,373.88m<sup>2</sup>

延床面積：24,533.94m<sup>2</sup>

構造：S造 地上2階







# 事例 (2)

用途：工場構内諸建物

敷地面積：13,066.58m<sup>2</sup>

建築面積：3,962.75m<sup>2</sup>

延床面積：3,947.45m<sup>2</sup>

構造：S造 地上1階



工事件名	[Redacted]
工事場所	[Redacted]
鉄骨工事 鉄骨材搬入	
施工者	三井住友建設株式会社東北支店



工事件名	[Redacted]
工事場所	[Redacted]
安全対策 トラック用スタンション	
業者	三井住友建設株式会社東北支店



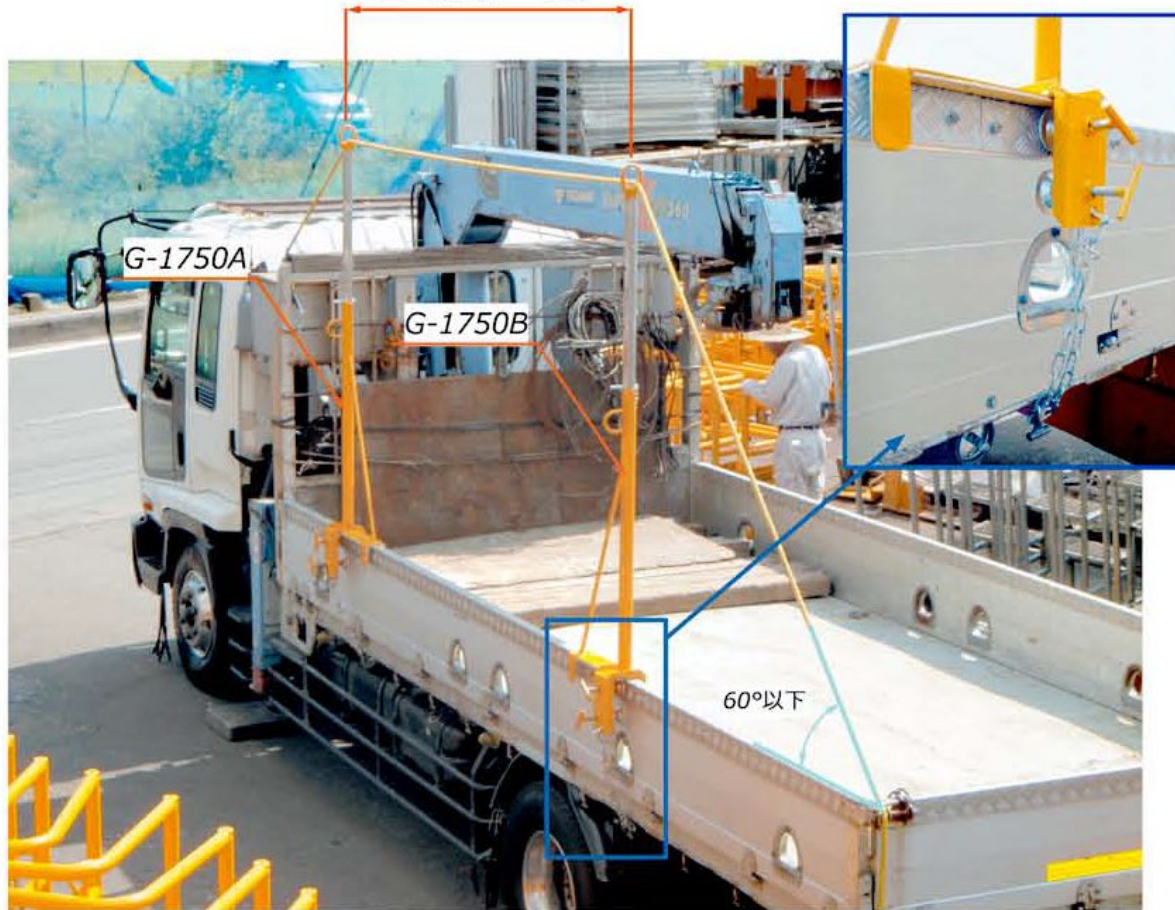
# トラック上親綱架設用設備 (リース品) (I)

親綱スタンション式

製品名：あおり支柱ブラケット

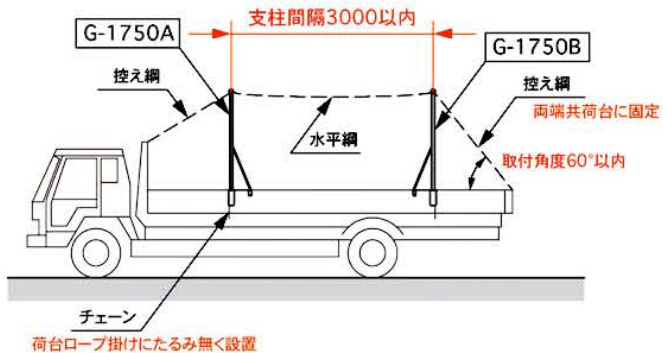
取扱い会社：ジャパンスチールインターナショナル(株)

支柱間隔3m以下



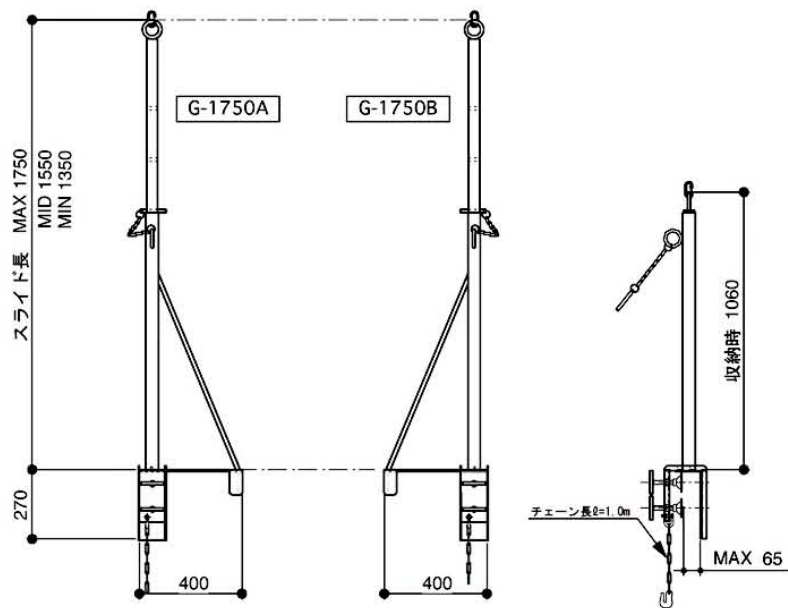
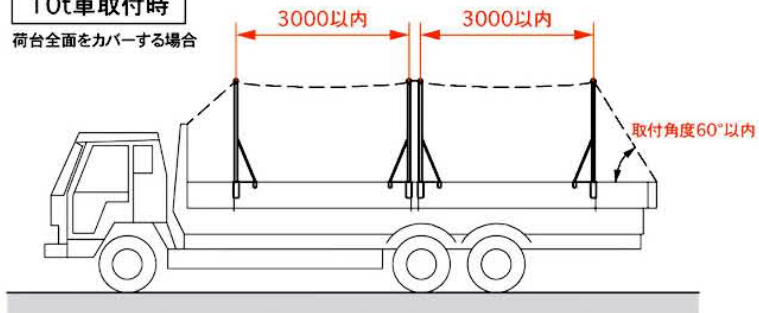
### トラック左側面取付時

トラック右側面に取付の際はG-1750Aを荷台後方  
(G-1750Bを荷台前方)として下さい。



### 10t車取付時

荷台全面をカバーする場合



作業性、安全性向上のため、弊社製品のトラック荷降ろし用退避階段『トラックラダー:G-450』とセットでのご使用をおすすめ致します。

# トラック上親綱架設用設備 (リース品) (2)

**親綱スタンション式**

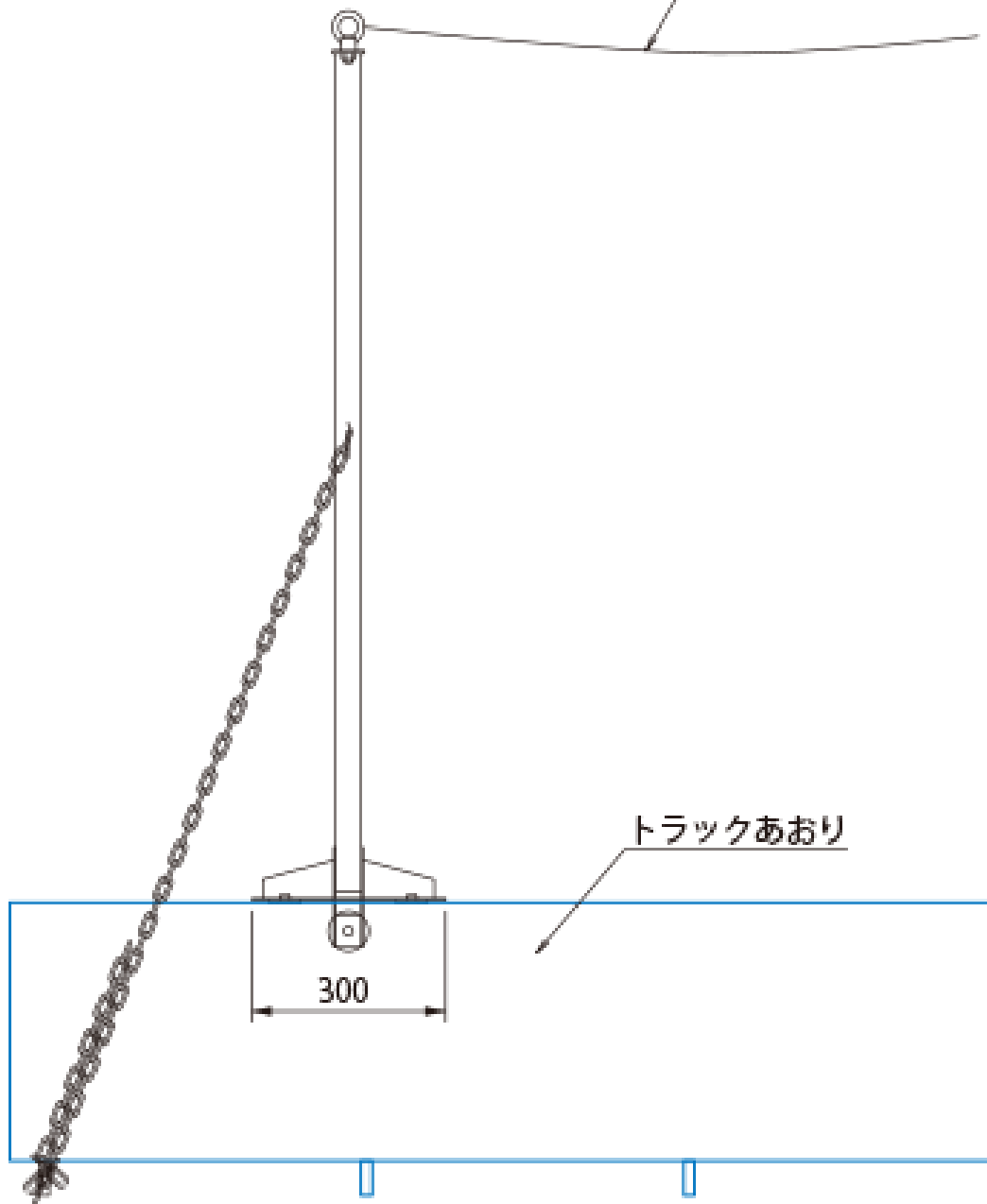
**製品名：トラックあおり支柱**

**取扱い会社：綜建産業(株)**



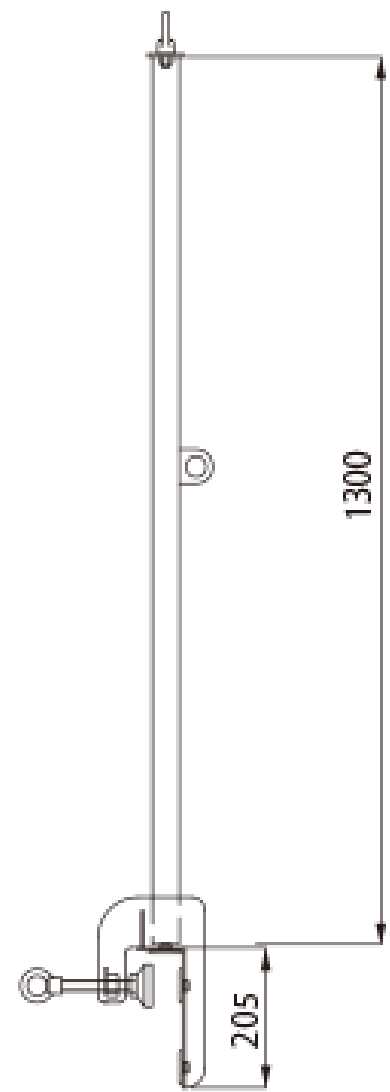


親綱(仮設工業会認定品)



トラックあり

300



1300

205

# トラック上親綱架設用設備 (リース品) (3)

転落防止ステージ式

製品名：トラック積載養生作業台「トラックステージ」

取扱い会社：ジャパンスチールインターナショナル(株)



各スパン構成での使用部材

品名	品番	3スパン	2スパン	1スパン
①階段	G-700	1台	1台	1台
②ベース	PT-71	3台	2台	1台
③フレーム	PT-72S	3台	2台	1台
④シャフト	PT-73N	6本	4本	2本
⑤筋違	WA-18	6本	4本	2本
⑥手摺支柱	PT-66	5本	4本	3本
⑦手摺	PT-1800	6本	4本	2本
⑧手摺	PT-900	2本	2本	2本
⑨鋼製布板	G-18/5	6枚	4枚	2枚

